



Kod producenta: **1420898**

## Opis produktu

Obudowy wtyku B6, z ryglowaniem śrubowym, materiał: odlew aluminiowy ciśnieniowy, odporny na wodę morską, odejście kabla: 1, boczne, 1x M25, wysokość: 93,7 mm, dławnica kablowa: bez, podwyższone wymagania środowiskowe

## Dane techniczne

### Wskazówki

Informacje ogólne	do wkładek stykowych HC-B6, BB10, DD24, M
-------------------	---

### Właściwości produktu

Typ produktu	Obudowa z ryglowaniem śrubowym
Rodzaj obudowy	Obudowy wtyku
Rodzina produktów	HC-ADV
Zastosowanie	podwyższone wymagania środowiskowe
Konstrukcja	B6
Ilość odejść kablowych	1
Rodzaj dławików	1x M25
Wykonanie	Wysoka konstrukcja
Śruby mocujące	M6 (też śruby imbusowej 5 mm)
Ekranowany	nie
Wyprowadzenie kabla	boczne
Przepust Pg	bez
<b>Status utrzymania danych</b>	
Wersja artykułu	02

# HC-ADV-B06-HHWH-1STM25-MF-BK

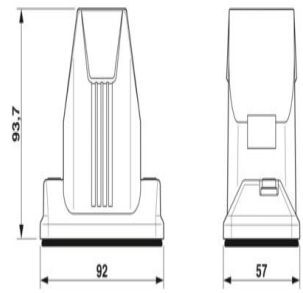
Obudowa



## Dane przyłączeniowe

Moment dokręcania	3 Nm ... 5 Nm (do śrub mocujących M6 obudowy wtyku)
-------------------	---

## Wymiary

Rysunek wymiarowy	
Szerokość	57 mm
Wysokość	93,7 mm
Długość	92 mm
<b>Wymiary montażowe</b>	
Szerokość wycinka montażowego	35 mm
Długość wycinka montażowego	52 mm

## Dane materiału

Materiał uszczelki	Viton
Materiał obudowy	odlew aluminiowy ciśnieniowy, odporny na wodę morską
Materiał powłoki obudowy	malowana proszkowo, czarna
Materiał pałąka ryglującego	Stal szlachetna

## Warunki środowiskowe i żywotność

<b>Warunki otoczenia</b>	
Stopień ochrony	IP66
	IP68 (0,2 bar/24 h)
	IP69 (ISO 20653:2013-02)
Stopień ochrony (NEMA)	4 (UL 50e)
	4X (UL 50e)
	12 (UL 50e)
Wytrzymałość udarowa	IK09
Temperatura otoczenia (praca)	-40 °C ... 125 °C

## Parametry mechaniczne

Dane mechaniczne	
Rodzaj dławików	1x M25
Typ ryglowania	Śruba

## Montaż

Śruby mocujące	M6 (lub śruby imbusowej 5 mm)
----------------	-------------------------------